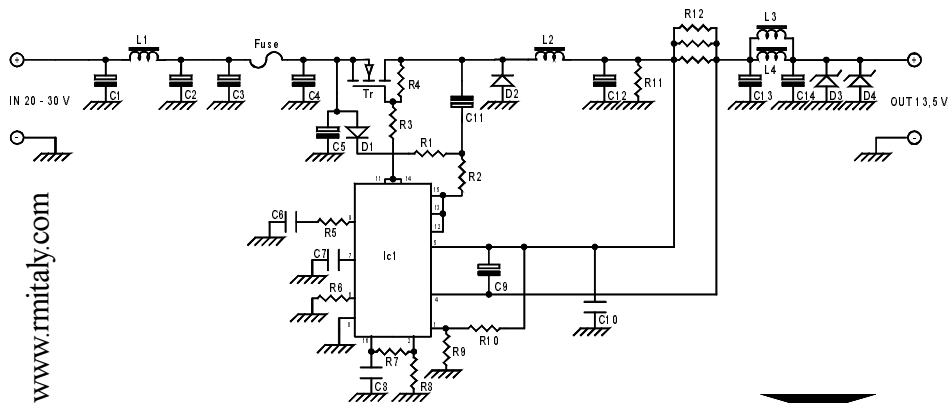


Riduttore di Tensione Switching
Switching Voltage Reducer
Réducteur de Tension Switching
Reductores de Voltage Switching
Switching Abspanner



Mod. RT 23 SW

Tensione d'ingresso - Input voltage - Tension d'entrée - Eingangsspannung - Tension de entrada :	20 - 30 Vcc
Tensione d'uscita - Output voltage - Tension de sortie - Ausgangsspannung - Tension de salida :	13,5 ± 0,5 Vcc
Corrente max. d'uscita - Maximum output current - Courant maxi de sortie - Max. ausgangsstromstärke - Corriente de salida máxima :	27 A
Corrente d'uscita continua - Continuous output current - Courant continue de sortie - Ausgangsnennstrom - Corriente de salida continua :	30' 23 A Cont 18 A
Rendimento - Efficiency - Rendement - Wirkungsgrad - Rendimiento :	85 %
Ripple massimo - Ripple max. - Ondulation résiduelle maxi - Welligkeit max. - Ripple máximo :	50 mV
Fusibile - Fuse - Fusible - Sicherung - Fusible :	12 A



www.rmitaly.com



This is to certify that:

The voltage reducer **Mod RT 23 SW**



EC Certificate of conformity
(to EMC Directive 89/336/EEC)

complies with the provisions of the Directive of the Council of the European Communities on the approximation of the laws of the Member States relating to electromagnetic compatibility (EMC Directive 89/336/EEC).

This declaration of conformity of European Communities is the result of an examination carried out by the Quality Assurance Department of **RM Costruzioni elettroniche** in accordance with European Standards EN 50081-1 and 50082-1, as laid down in Article 10 of the Directive.

(I)

Protezione contro i cortocircuiti, sovratemperatura, sovratensione d'uscita ed inversione di polarità. Il Mod. RT 23 SW si avvale della tecnologia switching per ridurre le perdite di energia ed arriva ad avere un rendimento dell' 85 %.

Se l'ambiente è sufficientemente ventilato il Mod. RT 23 SW fornisce una corrente d'uscita di 18 A in modo continuo.

Per il funzionamento è necessario collegare la batteria al filo **BLU** e l'utilizzatore al filo **ROSSO**, la massa è comune sul filo **NERO**.

Assicurarsi sempre che il riduttore sia posizionato in modo da favorire la dissipazione del calore. Garanzia mesi 24 escluso transistor finali e parti estetiche.

(GB)

Protection against short circuit current, over temperature, over output voltage and inversion polarity. The RT 23 SW utilizes switching technology to reduce energy losses and achieve 85 % efficiency. If the room in which it is installed is adequately ventilated, the RT 23 SW is able to supply a continual output current of 18 A.

In order to operate the RT 23 SW, connect the battery to the **BLUE** wire and the user device to the **RED** wire, the GND is common on the **BLACK** wire.

Always make sure the reducer is placed in such a way to support the out flow of the heat. 24 months warranty except final transistors and estetical parts.

(F)

Protection contre les Court-circuit, surtempérature, surtension de la sortie et inversion de polarité. Le modèle RT 23 SW utilise la technologie switching pour réduire les pertes d'énergie, son rendement est de l'ordre de 85 %.

Dans un local suffisamment aéré, le modèle RT 23 SW fournit un courant continu de sortie de 18A. Pour son fonctionnement, branchez la batterie à le fil **BLEU** et l'utilisateur à le fil **ROUGE**, le négatif est commun sur le fil **NOIR**.

S'assurer toujours que le réducteur soit positionné de façon à favoriser la dissipation de chaleur. Garantie de 24 mois exclus les transistors finals et les parties esthétiques.

(D)

Schutzvorrichtungen gegen Kurzschluss, Uebertemperatur, Ueberspannung im Ausgang und Verpolung.

Das Modell RT 23 SW bedient sich der Umschalttechnik zur Reduzierung des Energieverlustes und weist einen Wirkungsgrad von 85 % auf.

Ist die Umgebung ausreichend belüftet, liefert das Modell RT 23 SW eine kontinuierliche Ausgangsstromstärke von 18 A.

Bitte beachten Sie beim Anschluss des RT 23 SW Spannungswandler, verbiden Sie das **BLAUE** Kabel mit der Batterie und den Verbraucher mit dem **ROTEN** Kabel, Erde bzw. Masse ist das **SCHWARZE** Kabel.

Man muss sich immer davon überzeugen, dass der Spannungswandler so aufgestellt wird, dass die sich bildende Wärme ohne Probleme abgeleitet werden kann.

Garantiedauer 24 monate, die Endtransistoren sind davon ausgeschlossen.

(E)

Protección contra cortocircuitos, sobrecalentamiento, sobretensión de salida, e inversión de polaridad.

El modelo RT 23 SW, aprovecha la tecnología switching para reducir las pérdidas de energía y llega a tener un rendimiento del 85 %.

Cuando el ambiente esté suficientemente ventilado, el modelo RT 23 SW proporciona una corriente de salida de 18 A continuos.

Para el funcionamiento, es necesario conectar la batería al cable **AZUL**, y el aparato a utilizar al cable **ROJO**. La masa, es comun mediante el cable **NEGRO**.

Asegurarse de que siempre el reductor esté situado de modo que quede favorecida la dissipación del calor.

Garantía de 24 meses, excluidos transistores finales ni los embellecedores.